

## CHS-9

Ultime système pour la manipulation de pièces de monnaie



### Concept CHS-9

Illustré avec une trieuse de pièces ICP Active-9 et  
un élévateur de pièces SC-93365

Système compact, flexible et à faible  
encombrement pour le ramassage, stockage  
et transport de pièces de monnaie

## Manipulation de pièces aisée

La manipulation flexible et fonctionnelle de pièces de monnaie n'a jamais été aussi aisée. Par son faible encombrement et sa conception minimaliste, la solution CHS-9 s'avère particulièrement pratique, sans pour autant compromettre son ergonomie. Ce système novateur est adapté pour la manipulation de petits à moyens volumes de pièces.

### Support pour caissettes

Le support sert à maintenir en place les caissettes au dessous d'une trieuse à pièces. Le support peut être rangé sur une palette euro pour faciliter le transport et le rangement. Les rouleaux sont légèrement inclinés vers l'arrière, afin que les caissettes se maintiennent en place par leur propre poids. Le support est équipé de roulettes en acier et de pieds réglables.



### Plaque d'adaptation pour élévateurs de pièces

Plaque d'adaptation auto-ajustable avec tôles de guidage fixée à un élévateur de pièces. Un interrupteur de sécurité détecte la présence d'une caissette, sans laquelle l'élévateur ne démarre pas. La plaque d'adaptation est compatible avec tous les modèles d'élévateurs de la série 3365.

### Caissettes pour pièces

Des caissettes de conception spéciale avec atténuation du bruit et porte coulissante sont entièrement compatibles avec les élévateurs de pièces SCAN COIN.



### Chariot de transport pour caissettes

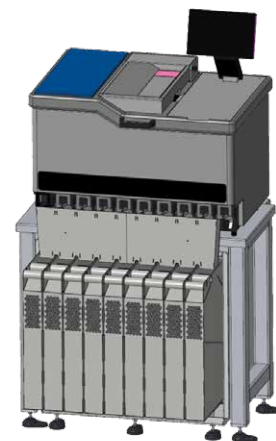
Le chariot sert à transporter des caissettes vers le support ou vers un élévateur de pièces. Un verrouillage et une paroi arrière maintiennent les caissettes fermement en position. Il est équipé de roulettes en acier, deux roues fixes à l'avant et deux roues pivotants et verrouillables à l'arrière, ce qui facilite les manoeuvres.

### Spécifications techniques

CHS-9 (011-009700-000)	Set, 1 support, 1 chariot de transport, 1 plaque d'adaptation et 9 caissettes
Support (011-009355-001)	Offre de la place pour jusqu'à 9 caissettes 714 x 717 x 700 mm 94 kg
Caissette (011-009340-001)	970 x 520 x 70 mm 15,5 kg
Chariot de transport pour caissettes (011-009356-001)	920 x 998 x 456 mm 26 kg
Plaque d'adaptation (011-009345-001)	500 x 280 x 81,24 mm 5 kg
ICP Active-9	Aucun kit n'est requis pour l'ICP Active-9
Kit ICX Active-9 (011-009554-000)	Table aux pieds réglables et entonnoir pour ICX Active-9

### Capacités approximatives

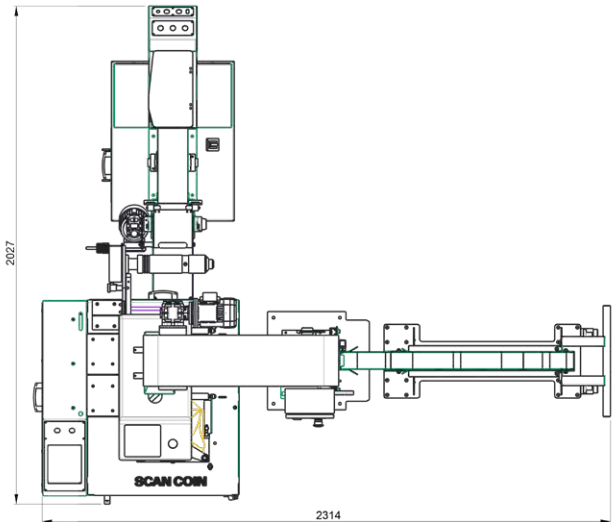
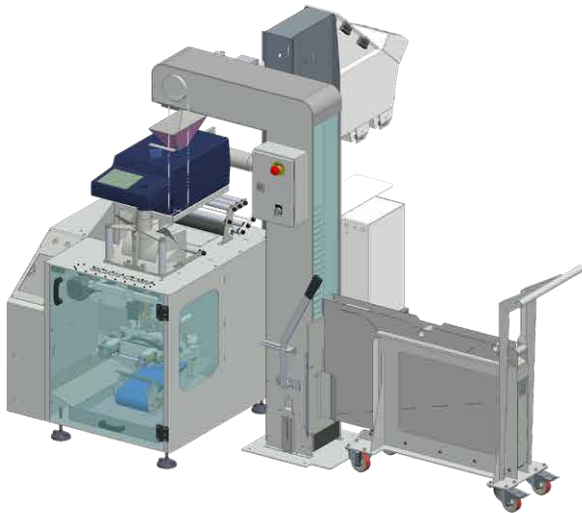
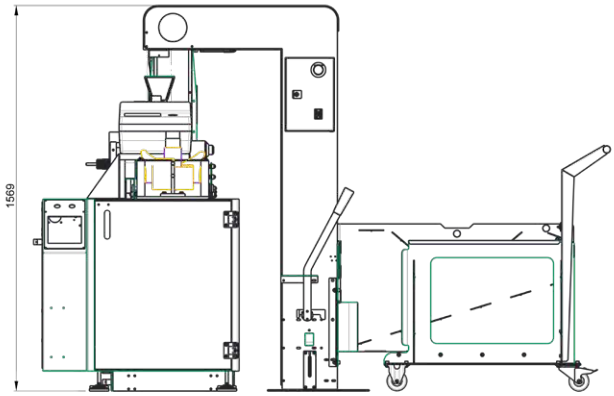
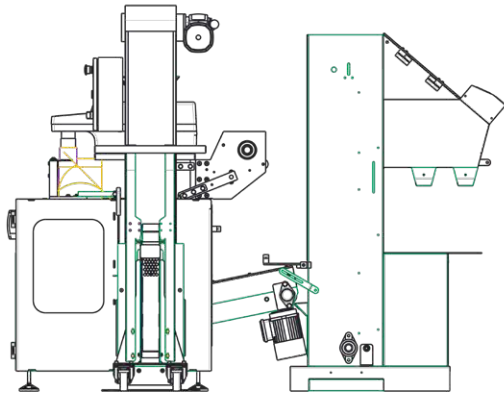
CHF 0.05	16'000 pièces
CHF 0.10	12'000 pièces
CHF 0.20	8'000 pièces
CHF 0.50	16'000 pièces
CHF 1.00	7'000 pièces
CHF 2.00	6'000 pièces
CHF 5.00	5'000 pièces



CHS-9 avec ICX Active-9

## Configuration

Le système CHS-9 est utilisé pour des petites lignes de conditionnement. Les pièces triées dans les caissettes alimentent directement un élévateur de pièces. L'élévateur transporte les pièces vers une encartoucheuse de pièces ou un système à sachets. D'autres applications, spécifiques au client, peuvent être développées selon demande.



### Système CHS-9

- ▶ Solution pour centres de tri petits et moyens
- ▶ Petits à moyens volumes de pièces
- ▶ Faible encombrement

